

# KT-125B 型 気泡式水位計

水位を正確に測定するための気泡式水位計です。

取り扱い及び保守が非常に簡単です。

高精度で耐久性・耐食性にも優れています。

## < 特徴 >

### 細いボーリング孔にも対応可能

検出部の外径が 7mm なため細いパイプ ( 12mm ) 内でも使用できます。

### 誘導雷による破損の心配が無い

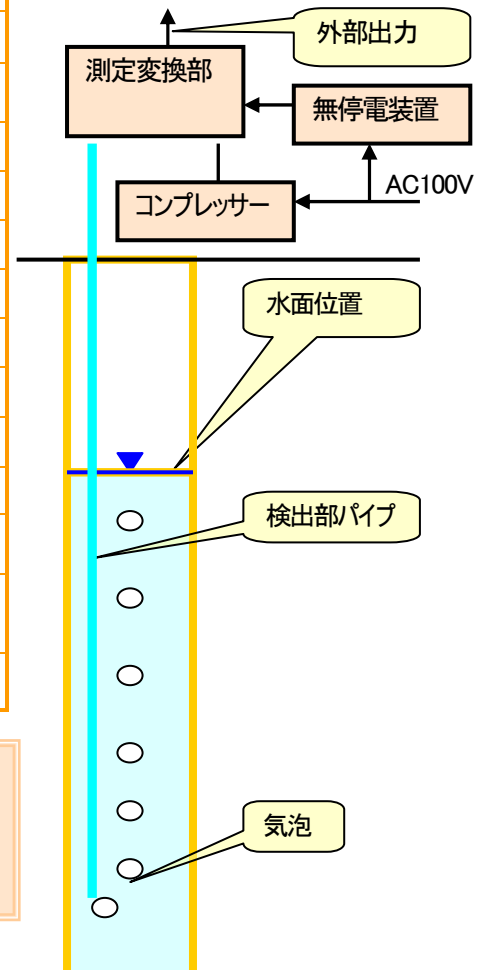
水中部は、電気的要素が無いので誘導雷による破損の心配が全くありません。

### 長期の観測が可能

パソコンに直接、連続して水位データを取り込み可能です。



測定レンジ	0~5m ※左記以外も製作可能
精度/分解能	±1cm /1cm
測定間隔	1分毎設定可能
データ表示	デジタル
外部出力	0~5mに対し0~5V DC ※左記以外も製作可能
電源	AC100V 13A(1秒毎測定の場合)
検出部パイプ使用温度	-2~150°C
検出部パイプ寸法	φ6×10m
検出部パイプ	テフロン系
検出部パイプ錘	寸法:約φ9×300、質量約120g、材質: SUS316
測定変換部使用温度	-15~80°C
測定変換部寸法・質量	約500(W)×400(H)×200(D)mm、約19kg
測定変換部ケース	材質…金属、塗装…ライトベージュ(5Y7/1)、壁掛け型、IP-44
無停電装置	常時商用電源供給方式



## 水位検出原理

水面下に検出部パイプを通して一定量の空気を送り込むとパイプ内の水はパイプの先端から押し出され気泡となって放出されます。このときの空気を送り込む圧力を測定することにより水位に換算します。

お問い合わせ先

計測機器 製造販売 システム設計 保守管理



株式会社クリオテクノス

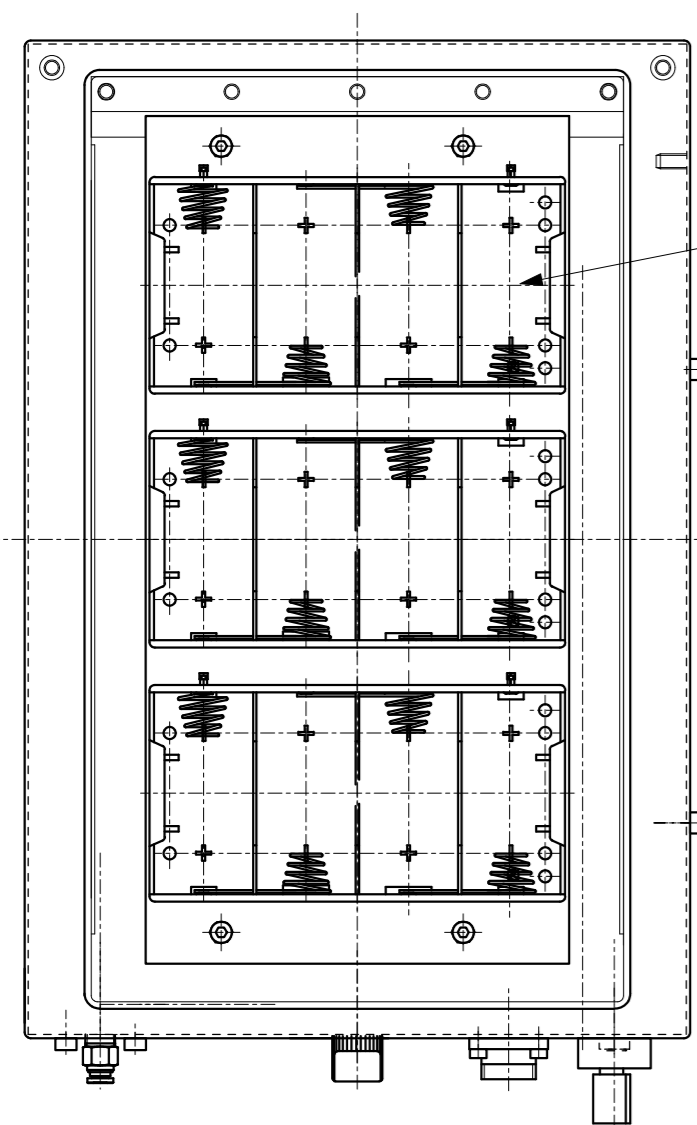
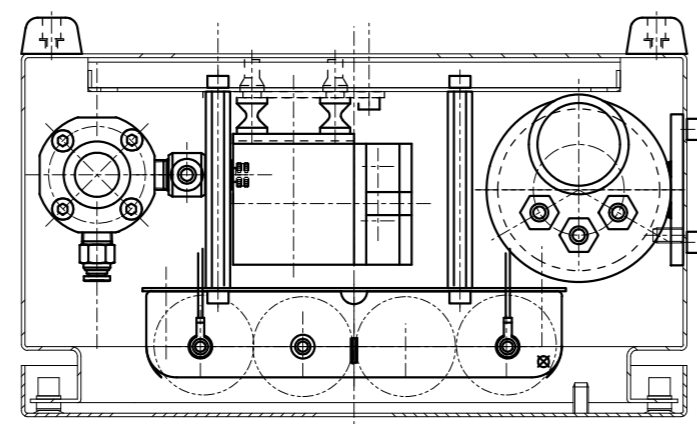
〒352-0035 埼玉県新座市栗原 6-3-11

☎042-439-4624 FAX042-422-5685

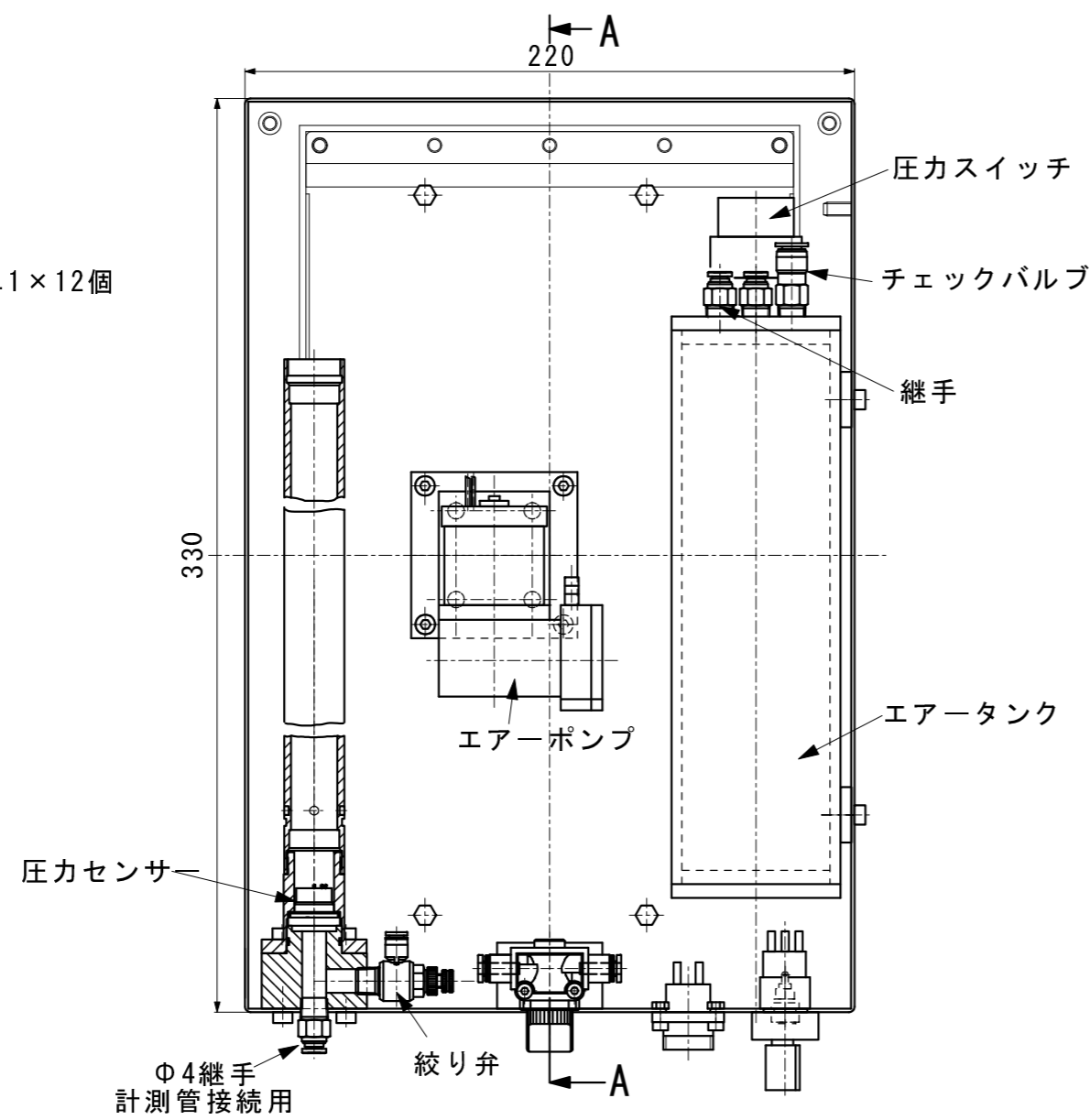
E-mai: [info@kurio-t.co.jp](mailto:info@kurio-t.co.jp) URL: <http://www.kurio-t.co.jp>

\* 予めご連絡せずに仕様を変更する場合がありますのでご了承下さい。

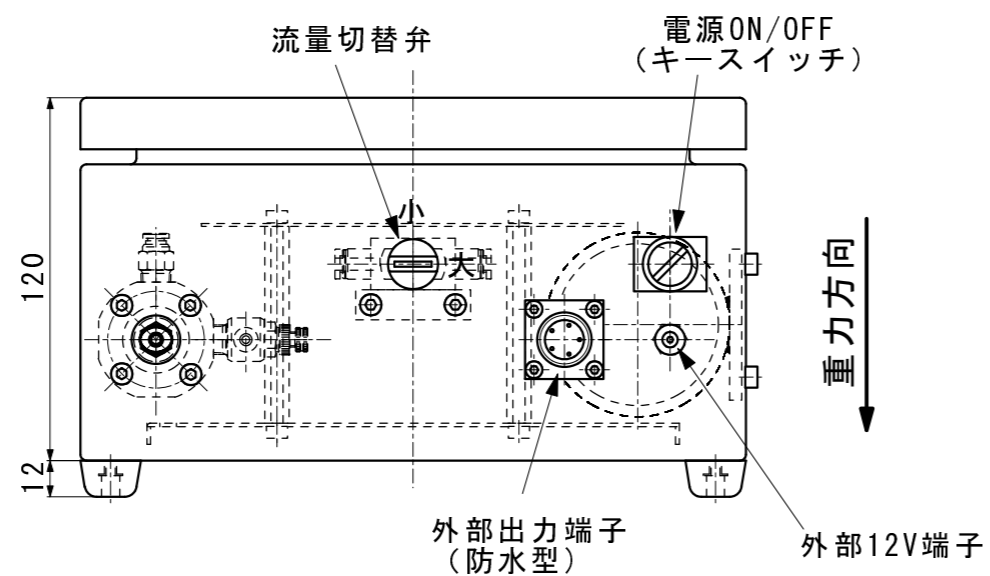
来歴		
記号	年月日	訂正記事



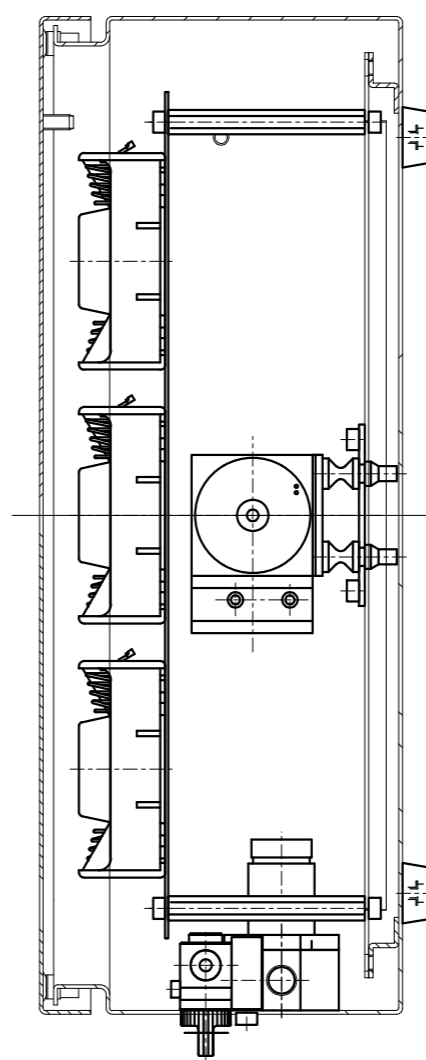
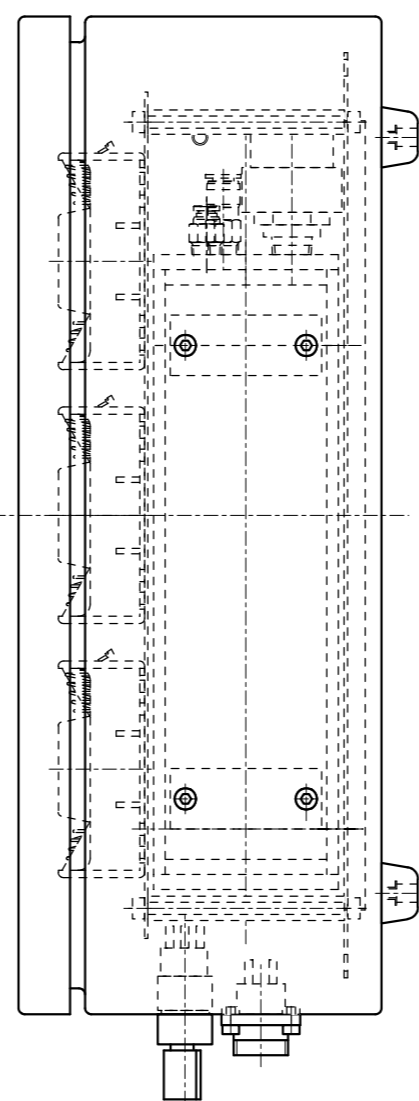
上段平面図



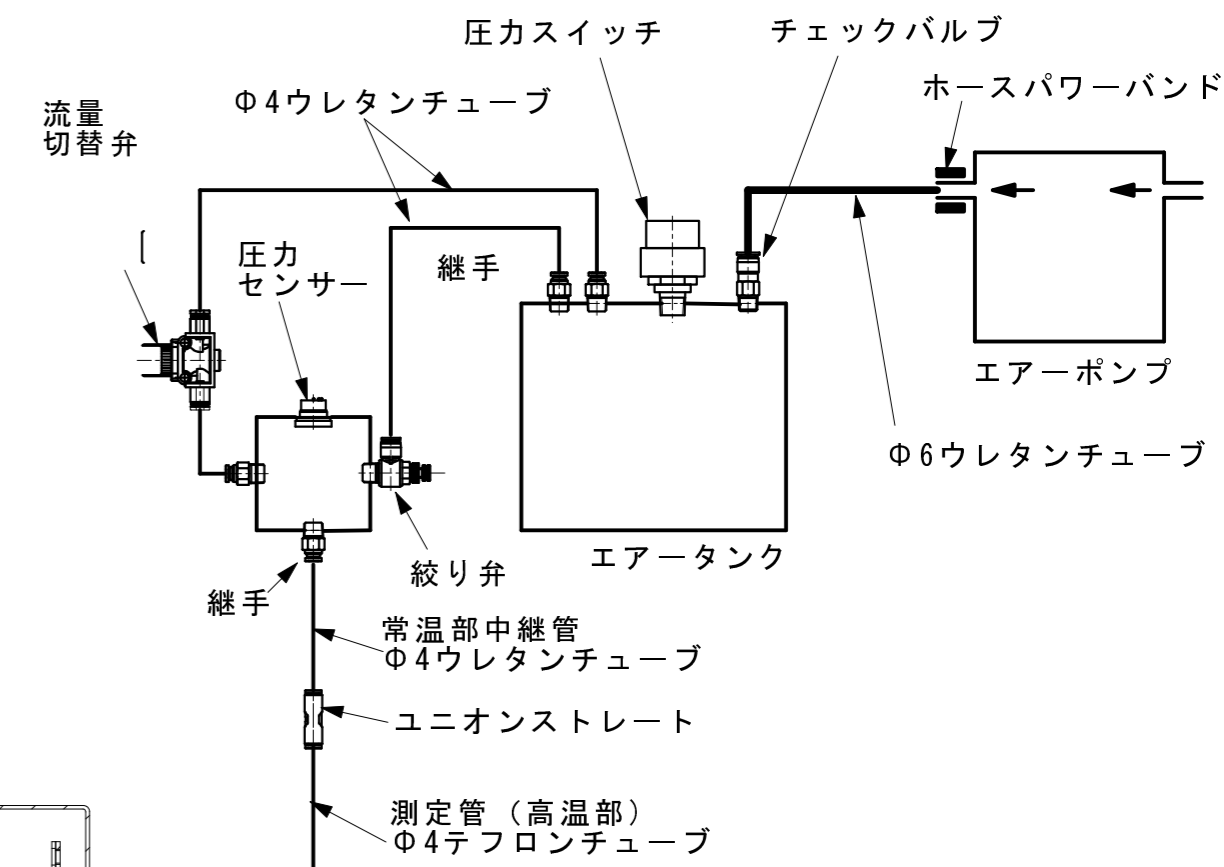
下段平面図



重力方向 ↓



断面AA



空圧回路図

仕様概要	
水位測定範囲	0~15m
水位測定精度	±0.3m
エアータンク内圧力測定精度	±2cm(水位)相当
測定対象水	ホウ酸水
測定対象水温度	80~100°C
最長連続測定期間	15日間以上
外部出力	0~15mに対し4~20mA
外部出力許容負荷	500Ω以下
電源	内臓乾電池(単1×12個)